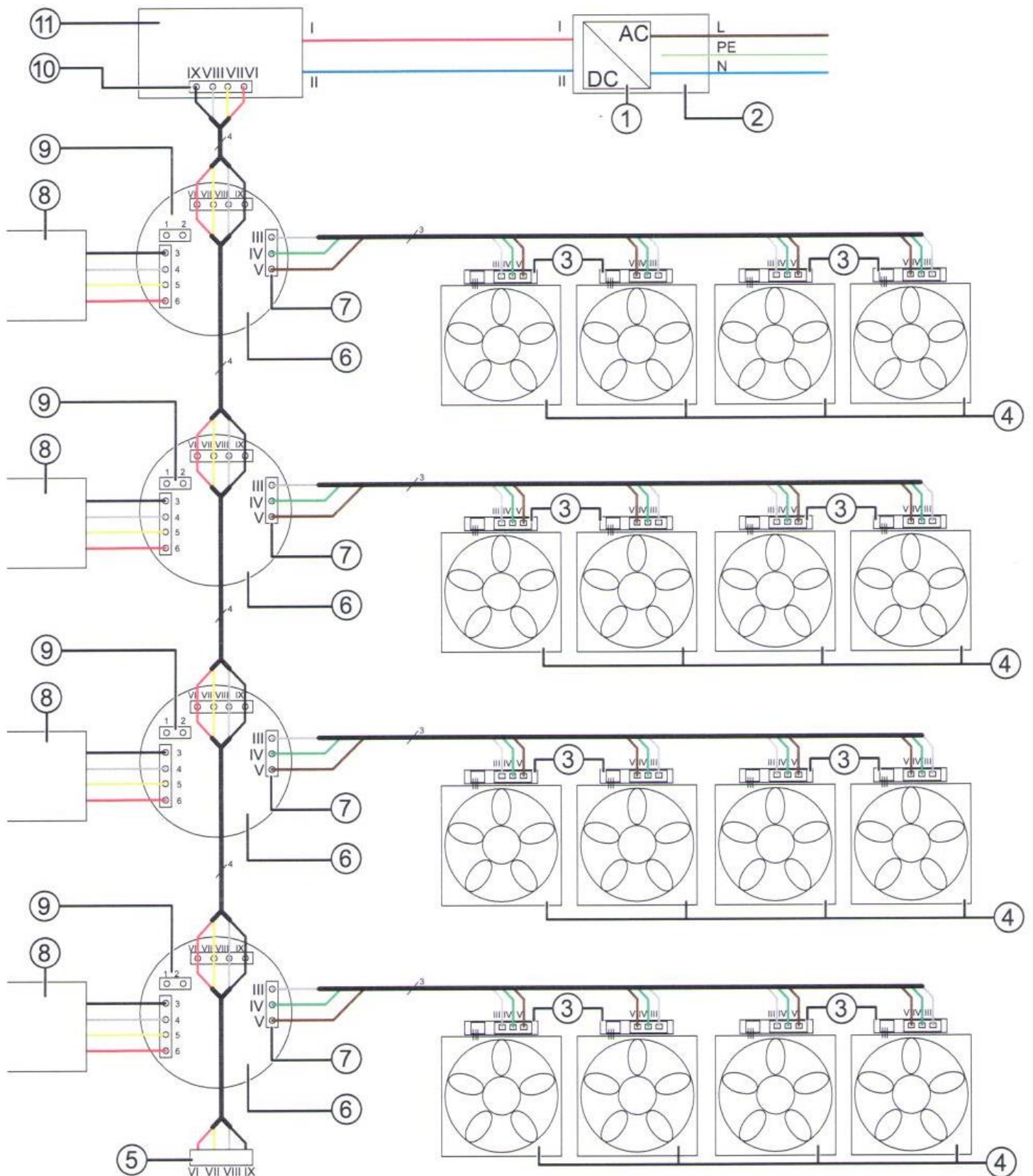


Schéma zapojení **MZ-One**



- | | |
|---|---|
| 1 napájecí zdroj MZ-One
vstup 230 V, 50 Hz
výstup DC 24 V, dvoupólové | 6 Clust-Air modul |
| 2 rozvaděč | 7 připojení ventilátorů, třípólové |
| 3 svorkovnice ventilátorů, třípólové | 8 teplotní a vlhkostní senzor |
| 4 ventilátory 1 ... 4 / Clust-Air modul | 9 externí rozhraní*) |
| 5 připojení svorkovnice Clust-Air modul | 10 připojení Clust-Air modulů, čtyřpólové |
| | 11 ovládací prvek MZ-One |

Napájecí kabel

N	neutrální vodič		modrá
PE	ochranné uzemnění		žlutozelená
L	fáze		hnědá
I	provozní napětí regulátoru	(+)	červená
II	provozní napětí regulátoru	(-)	modrá

Ventilátor

III	nasávání – přívod vzduchu	(-)	bílá
IV	provozní napětí	(+)	zelená
V	odsávání – odvod vzduchu	(-)	hnědá

Ovládací Clust-Air modul

VI	napájecí zdroj Clust-Air modulu + 24 V		červená
VII	datové vedení A	A	žlutá
VIII	datové vedení B	B	bílá
IX	zemnění	GND	černá

Externí rozhraní *)

1	spínací kontakt 1	SK 1	analogový vstup (+)
2	spínací kontakt 2	SK 2	analogový vstup (-)

Teplotní a vlhkostní senzor

3	zemnění	GN	černá
4	neobsazeno	NC	bílá
5	vstupní data	DATA	žlutá
6	napájení	+ 5 V	červená

*) bezpotencionální spínací kontakt nebo analogové ovládací napětí 0 ... 10 V