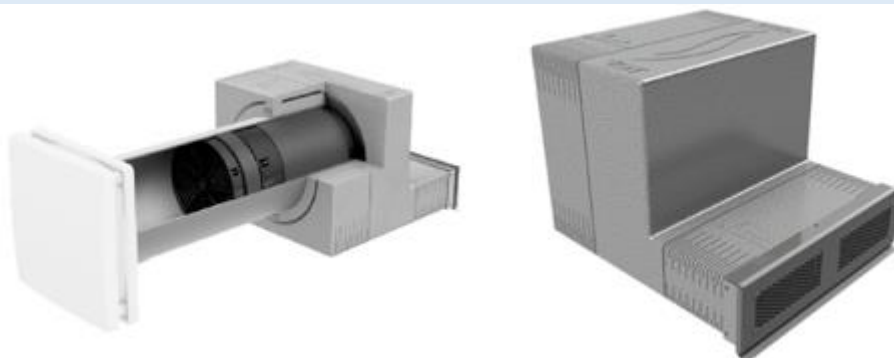




# iV-Smart<sup>+</sup> Nordic

**inVENTer**<sup>®</sup>  
jednoduše geniální větrání  
**Made in Germany**

téměř **neviditelný** – fasádní redukce s mřížkou



**Větrací jednotka je určena pro budovy s klinkerovou nebo zateplenou fasádou.**

Kompletní sada obsahuje stavební průchodku, zásuvný keramický modul s inVENTRONem, fasádní redukci, venkovní mřížku a vnitřní kryt s prachovým filtrem. Venkovní zakončení Nordik umožňuje téměř neviditelný venkovní výdech větracího přístroje. Možnost dokoupení různých typů filtrů, a akustických příslušenství. Větrací systém lze ovládat pouze pomocí regulátorů značky inVENTer<sup>®</sup>.



nová > zelená > úsporám

## Technický list

Montážní otvor	Ø 180 mm
Síla zdi s omítkou	≥ 370 mm (klinkerové cihly 475) včetně zateplení
Minimální síla zateplení	120 mm
Rozměr průchodky	Ø 160 x 495 (745) mm
Průtok vzduchu v režimu zpětný zisk tepla	8,5 – 29 m <sup>3</sup> /h
Průtok vzduchu v režimu stálé větrání	17 – 58 m <sup>3</sup> /h
Spotřeba energie na jednotku	3 W/h
Hladina akustického tlaku (hlučnost)	16 <sup>*)</sup> 21 - 36 dB(A)
Stupeň zpětného zisku tepla max.	87 %
Spotřeba energie v závislosti na výkonu ventilátoru	0,15 W(m <sup>3</sup> /h)
Provozní napětí	6 - 16 V DC
Provozní teplota (bez dohřevu)	-20 °C až + 50 °C
Normalizovaný rozdíl úrovně hluku – Standard	42 dB
Standard + akustická vložka	47 dB
Standard + akustický tlumič	50 dB
Standard + akustická vložka i tlumič	51 dB
Energetická třída	A+ / A
Rozměry venkovního krytu	290 x 89 mm
Rozměry vnitřního krytu	233 x 233 mm

\*) při použití akustické vložky

splňuje podmínky S3 dle DIN EN 13141-8 (při zátěži tlaku -20 / +20 Pa)

záruka 5 let na elektronické části a 30 let na tepelný výměník

nová > zelená > úsporám

**Nová Zelená Úsporám – SVT 9472**

nová > zelená > úsporám