

sMove s4


inVENTer®
jednoduše geniální větrání
Made in Germany

dotykový regulátor pro větrací systémy inVENTer



Regulátor sMove je elektrické zařízení určené pro ovládání až 4 kusů větracích jednotek iV-Smart+ / iV14-Zero nebo 2 kusů větracích jednotek iV-Twin+ / iV25.

Regulátor umožňuje individuální nastavení průtoku objemu vzduchu, pomocí výkonu reverzních ventilátorů, buď plynule nebo ve čtyřech stupních. Má světelnou LED signalizaci zobrazující vybraný provozní režim (zpětný zisk tepla / trvalé větrání). Součástí regulátoru je rozhraní pro externí vstup, buď umožňuje připojení dalších senzorů (hygrostat, senzor CO₂, senzor VOC plynů) na bezpotencionálním principu nebo analogové připojení pro inteligentní ovládání domu. Obsahuje interní počítadlo provozních hodin. Regulátor je k dostání ve varinatách Standard (možnost trvalého vypnutí) nebo Flat (možnost vypnutí pouze na určitý časový úsek). Pro obě varianty možnost objednání různého typu napájecího zdroje, který lze umístit buď do podomítkové krabičky (typ UP), do rozvodové skříně (typ SS), nebo na zeď (typ AP).



Technický list

Vstupní napětí napájecího zdroje / síťové napětí	230 V AC / 50 Hz
Výstupní napětí napájecího zdroje / provozní napětí	24 V DC
Výstupní napětí pro ventilátory	6,7 – 15,3 V DC třípólové
Externí vstup (analogový – volitelně)	0 – 10 V DC ovládací napětí
Externí spínací kontakt (volitelně)	bezpotencionální
Spotřeba energie maximálně	11 W
Režim Standby	< 1 W
Třída ochrany	II
Provozní teplota	+5 °C až + 50 °C
Rozměry	86 x 86 x 24 mm
Číslo výrobku	sMove s4 Standard UP 1003-0096 sMove s4 Flat UP 1003-0097 sMove s4 Standard SS 1003-0098 sMove s4 Flat SS 1003-0099 sMove s4 Standard AP 1003-0114 sMove s4 Flat AP 1003-0115



záruka 5 let



Schéma zapojení sMove s4

Maximální délky kabelů

Kabel pro provozní napětí dvoužilový, 24 V DC
mezi napájecím zdrojem a regulátorem:

max. 100 m

Kabel vedoucí k ventilátorům (LiYY3x0,75):

1. Paralelní zapojení ventilátorů na regulátoru:

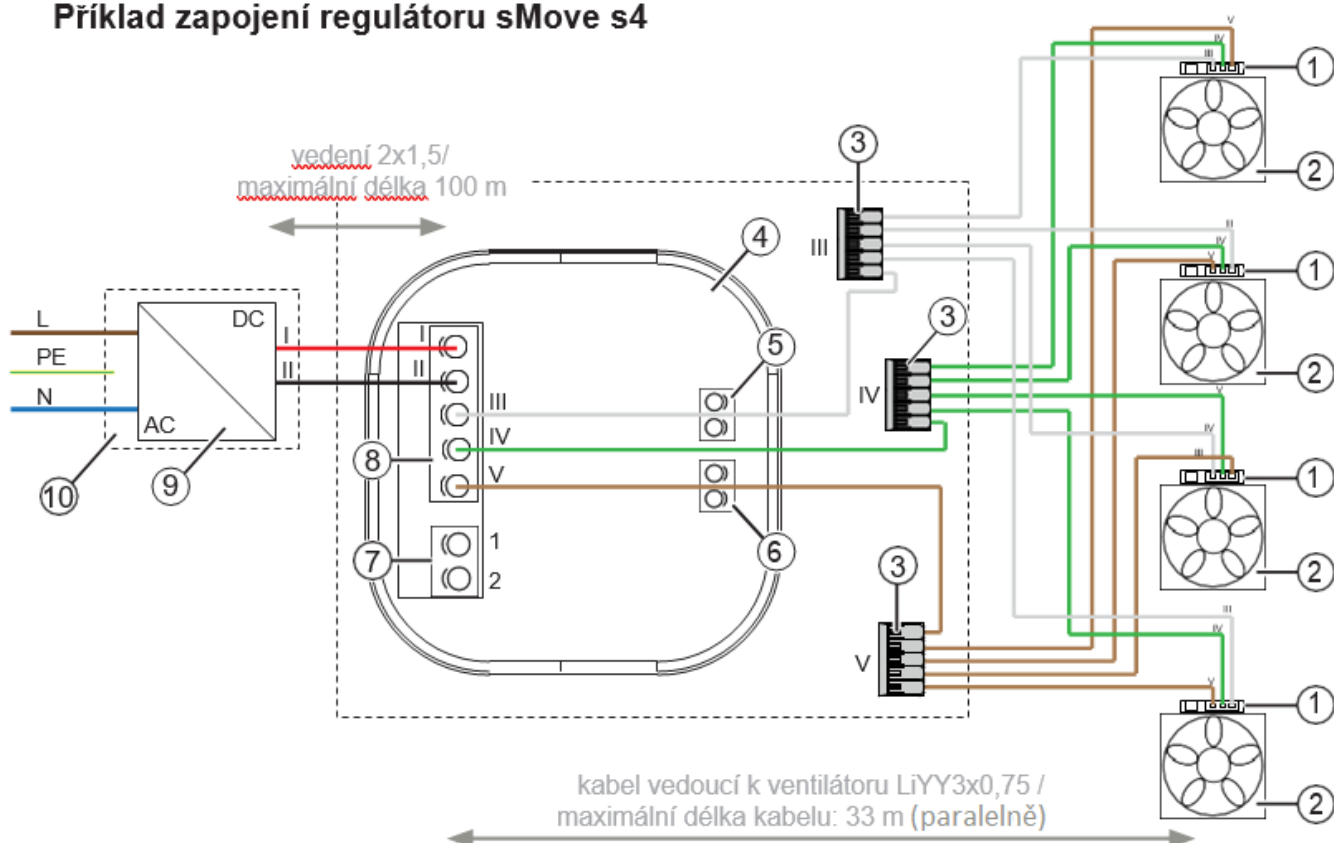
- mezi regulátorem sMove s4 a větracími jednotkami iV-Smart/iV14: max. 33 m
- mezi regulátorem sMove s4 a větracími jednotkami iV25/iV-Twin: max. 25 m

2. Sériové zapojení ventilátorů na regulátor.

Maximální vzdálenost mezi regulátorem a poslední připojenou větrací jednotkou.

- regulátor sMove s4 se 4 kusy větracích jednotek iV-Smart/iV14: max. 15 m
- regulátor sMove s4 se 2 kusy větracích jednotek iV-Smart/iV14: max. 25 m
- regulátor sMove s4 se 2 kusy větracích jednotek iV25/iV-Twin: max. 15 m

Příklad zapojení regulátoru sMove s4



Komponenty

- ① Konektor ventilátoru 4.0
- ② Reverzní ventilátor
- ③ Propojovací svorkovnice
- ④ Zadní strana ovládacího prvku
- ⑤ Switch pro externí rozhraní
- ⑥ Switch pro servisní nastavení
- ⑦ Připojovací konektor, dvoupólový (Externí rozhraní)
- ⑧ Připojovací konektor pětipólový (kabel k ventilátoru / provozní napětí regulátoru)
- ⑨ Napájecí zdroj do rozvodové skříně NT17-s4
- ⑩ Rozvodová skříň

Kabel pro přívod elektrického napětí

N	nulový vodič		modrá
PE	zemnění		zeleno-žlutá
L	fáze		hnědá
I	provozní napětí regulátoru	(+)	červená
II	provozní napětí regulátoru	(-)	černá

Kabel vedoucí k ventilátorům (LiYY3x0,75 – max. 33 m sériové zapojení)

III	nasávání	(-)	bílá
IV	provozní napětí ventilátoru	(+)	zelená
V	odtah	(-)	hnědá

Externí rozhraní (bezpotencionální spínací kontakt nebo analogové připojení 0 – 10 V)

1	spínací kontakt 1	Sk1	analogový vstup (+)
2	spínací kontakt 2	Sk2	analogový vstup (-)