



inVENTer

jednoduše geniální větrání

# **iV-Office / iV14-MaxAir**

**Decentrální větrání**

**s vysokým průtokem vzduchu**

**„plus výkonnostní přístroje“**

# Plus výkonnostní přístroje

- Nástupce iV25
- „Plus výkonnostní“ segment
- „Třída – 250 mm“



# Plus výkonnostní přístroje

Nové produkty od 05/2018

	Pro průměr R-D160	Pro průměr R-D200
Kategorie	Kompaktní větrání	Akustická ochrana
Produkt	iV-Smart+	iV14-Zero

Nové produkty od 08/2020

	Pro průměr R-D200	Pro průměr R-D250
Kategorie	Plus výkonnostní	Plus výkonnostní s akustickou ochranou
Produkt	iV14-MaxAir	iV-Office

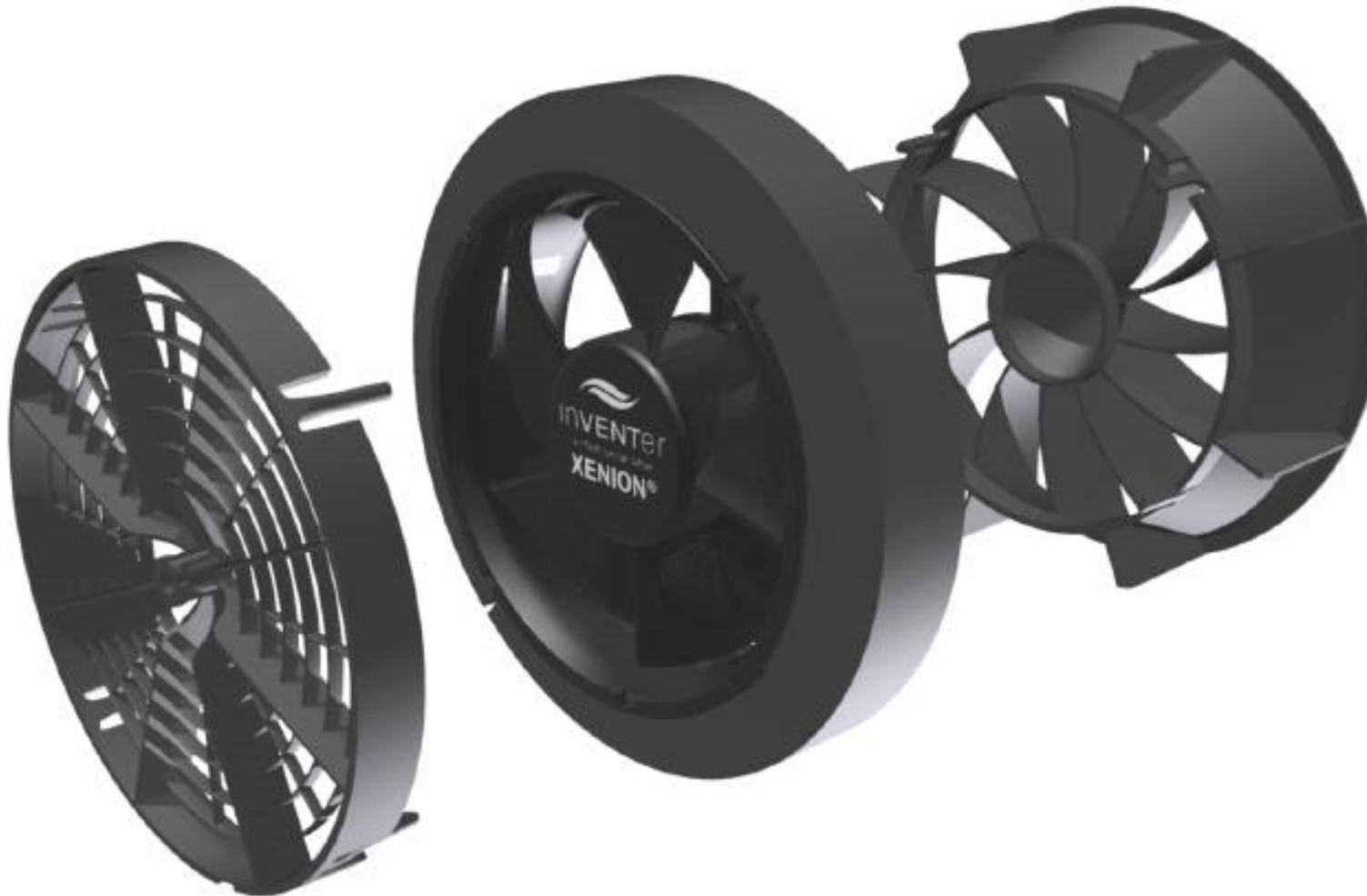
# Plus výkonnostní přístroje

→ Nové přístroje disponují všemi inovacemi vyvinutými inVENTerem za posledních několik let

- **Technologie – inVENTron®**
- **Keramický výměník iV-Twin+**
- **Reverzní ventilátor „Xenion® EFP“**
- **Akustická ochrana pomocí Inventinu®**

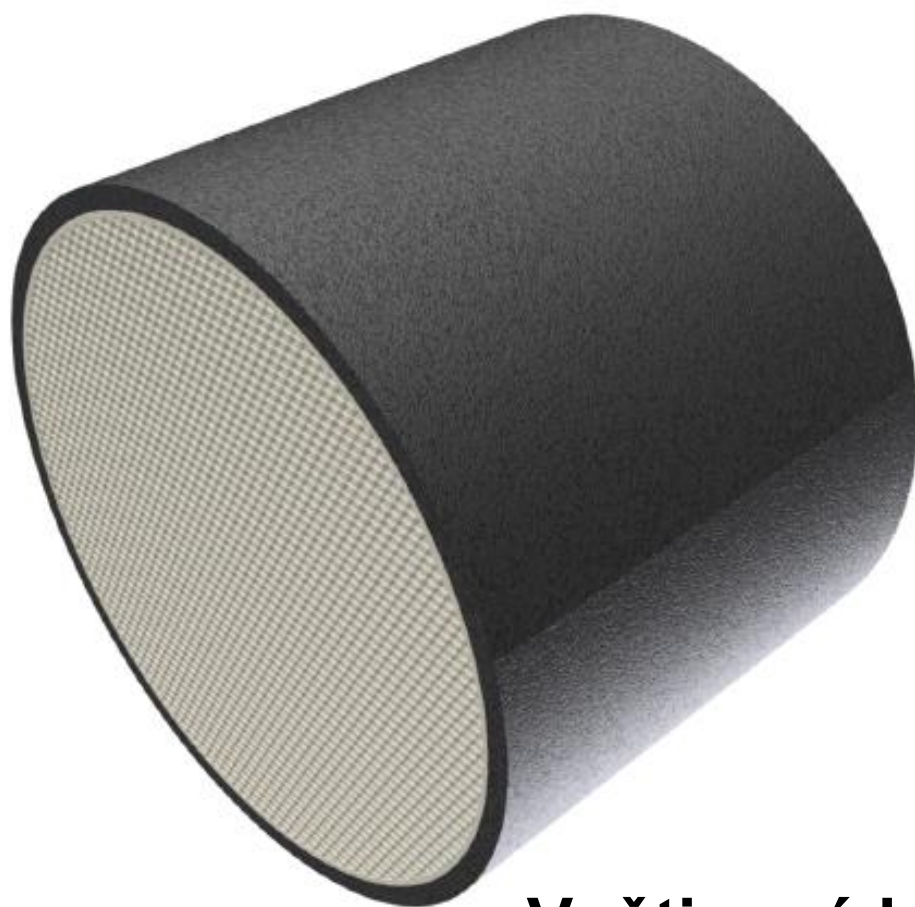


# inVENTron s Xenionem EFP

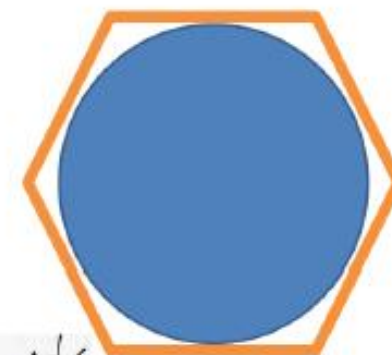


**Xenion EFP** (EFP = Enhanced Fan Power  
= *vylepšený výkon ventilátoru*)

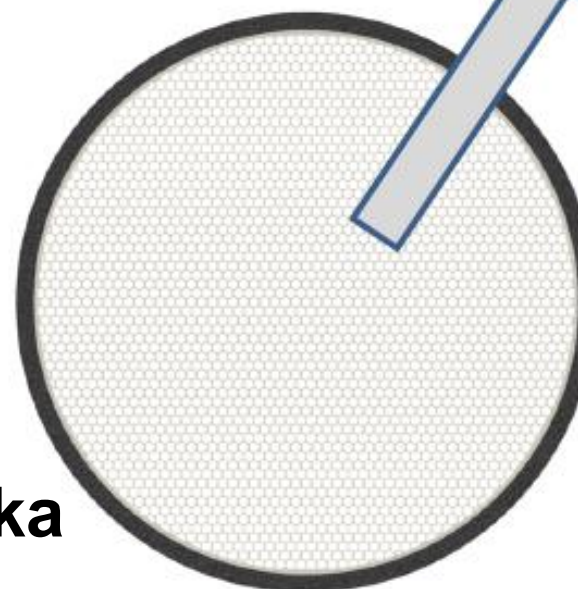
# Keramický výměník R-D200



**Voštinová keramika**

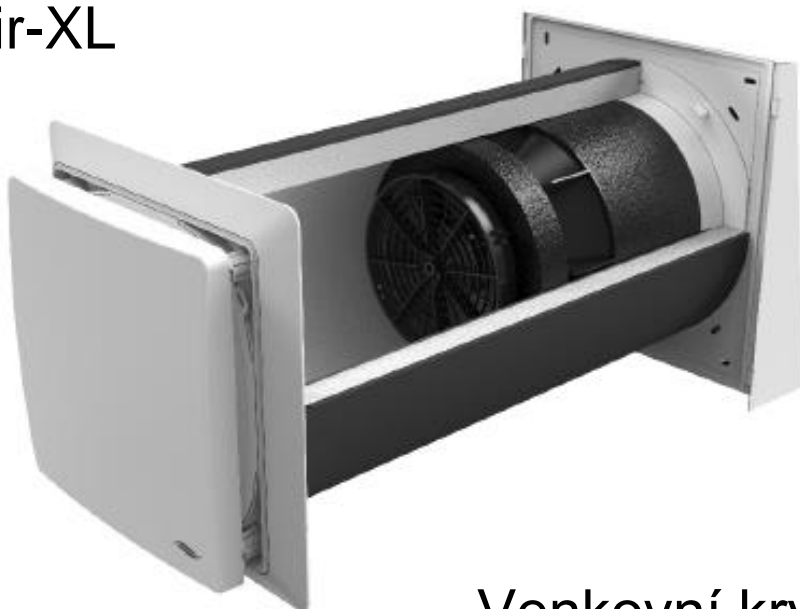


biologický  
design

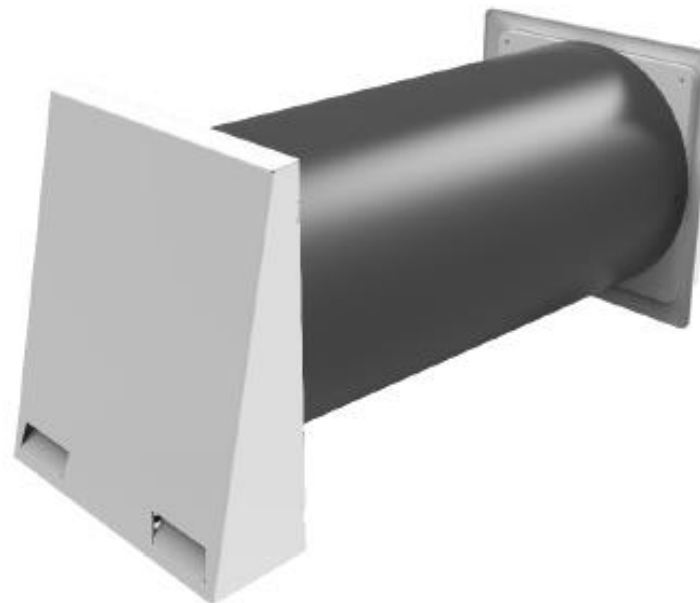


# iV-Office

Vnitřní kryt  
Flair-XL

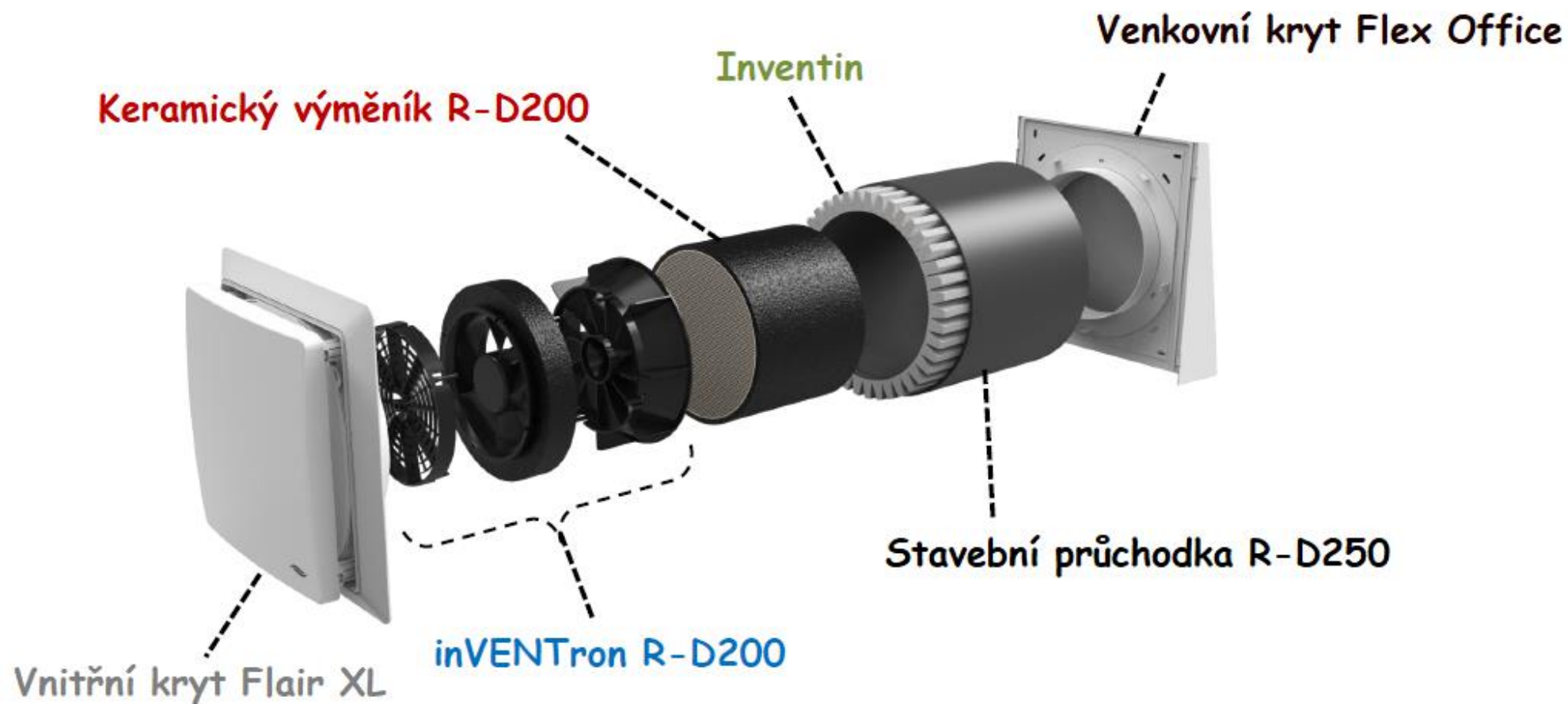


Venkovní kryt  
Flex



**Decentrální větrání  
s průměrem průchodky Ø 250 mm**

# iV-Office – konstrukce produktu





# iV-Office – vnitřní a venkovní kryt



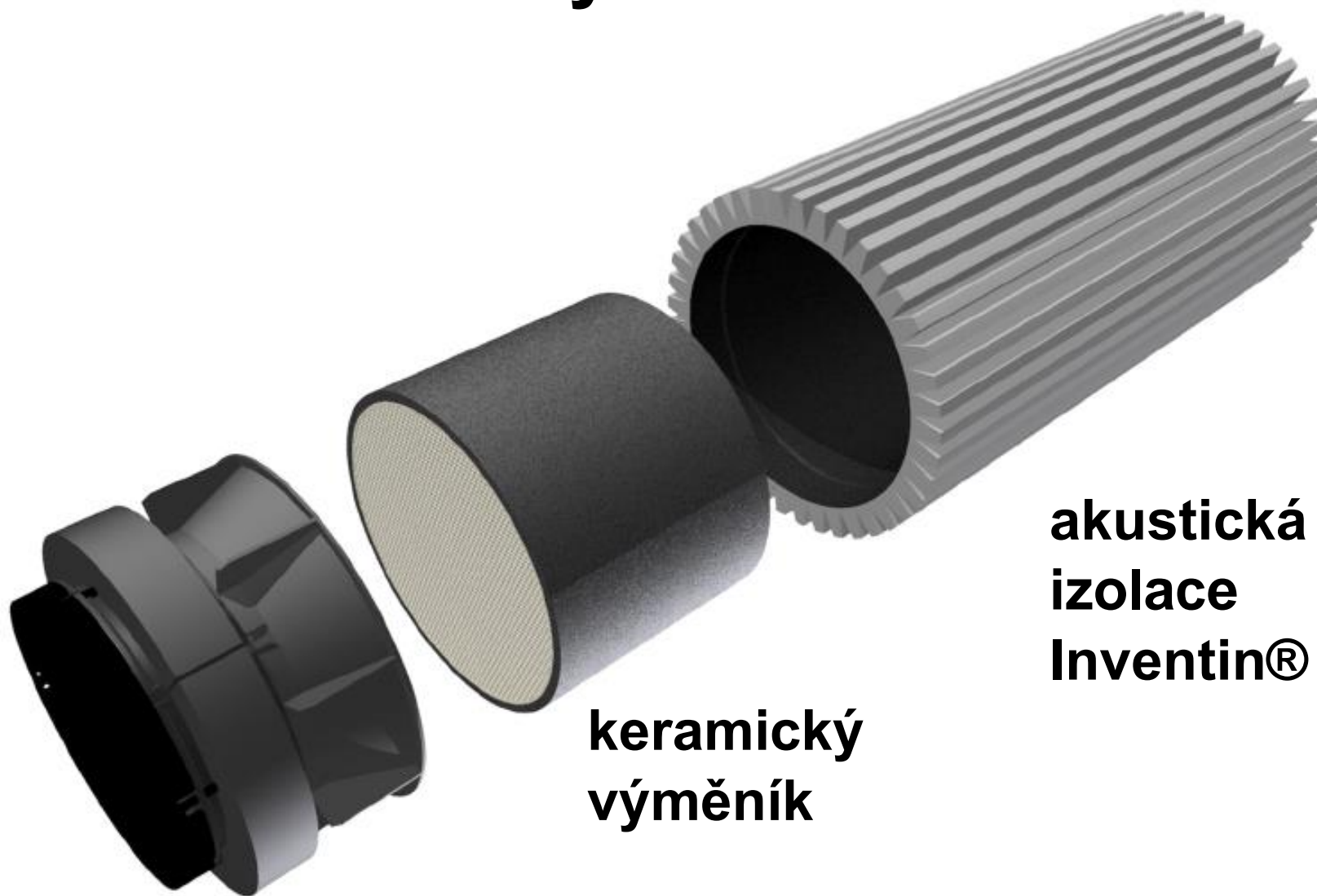
**Vnitřní kryt Flair-XL**  
(včetně filtru G4)



**Venkovní kryt  
Flex Office**

→ rámeček lze také použít k zakrytí  
průchodky R-D200 (iV14-Zero / iV-Twin+)

# iV-Office – zásuvný modul



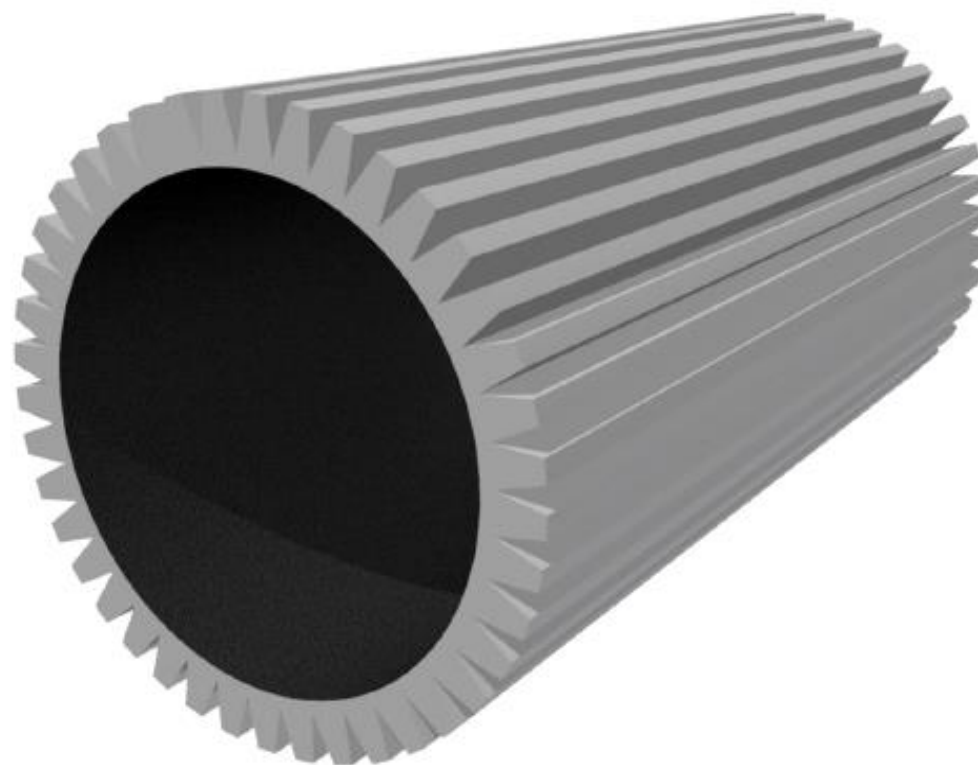
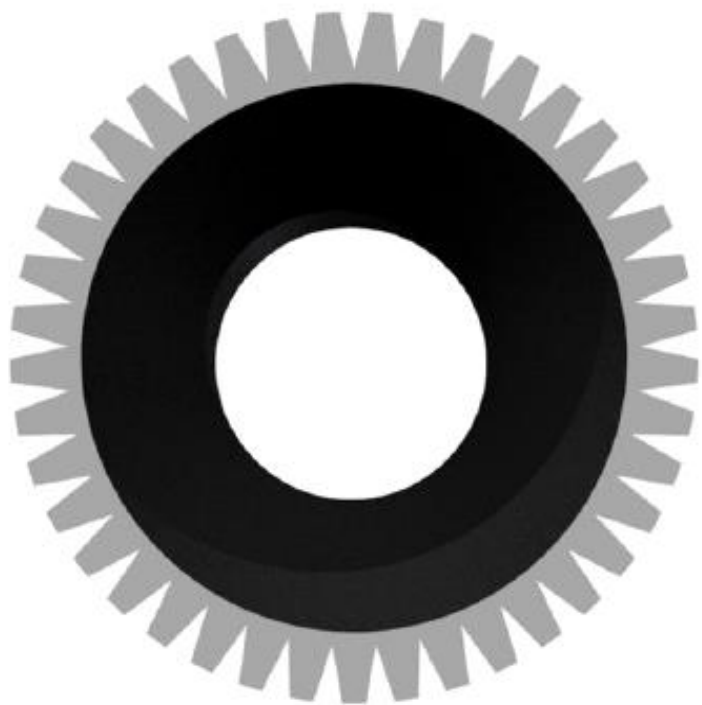
**inVENTTron**

**keramický  
výměník**

**akustická  
izolace  
Inventin®**

# iV-Office – akustická izolace

vysoce výkonná  
izolační látka Inventin®



Ø 250 mm → Ø 200 mm

# iV-Office (1001-0213)

Komponent	Označení	Název	Cena bez DPH CZK	Cena bez DPH €
Stavební průchodka	1506-0072	Stavební průchodka R-D250x495	2 517	97
	1506-0073	Stavební průchodka R-D250x475	2 999	115
	1506-0136	Stavební průchodka R-D250xprodloužení	3 510	135
Zásuvný modul (keramický výměník, reverzní ventilátor s inVENTronem a akustická izolace Inventin)	1507-0028	Zásuvný modul iV-Office 495	13 078	503
	1507-0029	Zásuvný modul iV-Office 745	13 208	508
	2002-0083	Keramický výměník R-D200 150 mm	4 160	160
	2007-0041	inVENTron R-D200	8 008	308
	2002-0084	Akustická izolace Inventin R-D200x495	910	35
	2002-0085	Akustická izolace Inventin R-D200x745	1 040	40
Venkovní kryt	1508-0181	Venkovní kryt Flex Office bílý RAL 9016	2 626	101
	1508-0182	Venkovní kryt Flex Office šedý RAL 9006	2 626	101
	1508-0183	Venkovní kryt Flex Office antracitový RAL 7016	2 626	101
	1508-0184	Venkovní kryt Flex Office Nord RAL 7011	2 626	101
	1508-0189	Venkovní kryt Flex Office barevná úprava RAL?	3 666	141
Vnitřní kryt	1505-0050	Vnitřní kryt Flair-XL V280x280 bílý SDE	2 470	95
<b>Cena za kompletní sestavu (ve standardní délce 495 mm)</b>			<b>20 691</b>	<b>796</b>
Příslušenství	1004-0170	Akustická vložka R-D200/V-177x177	344	13
	1004-0153	Akustický tlumič R-D200	514	19,10
	1004-0149	Větrná vložka R-D200	782	29,6
	1004-0077	Prodlužující set iV-Office	2 571	99

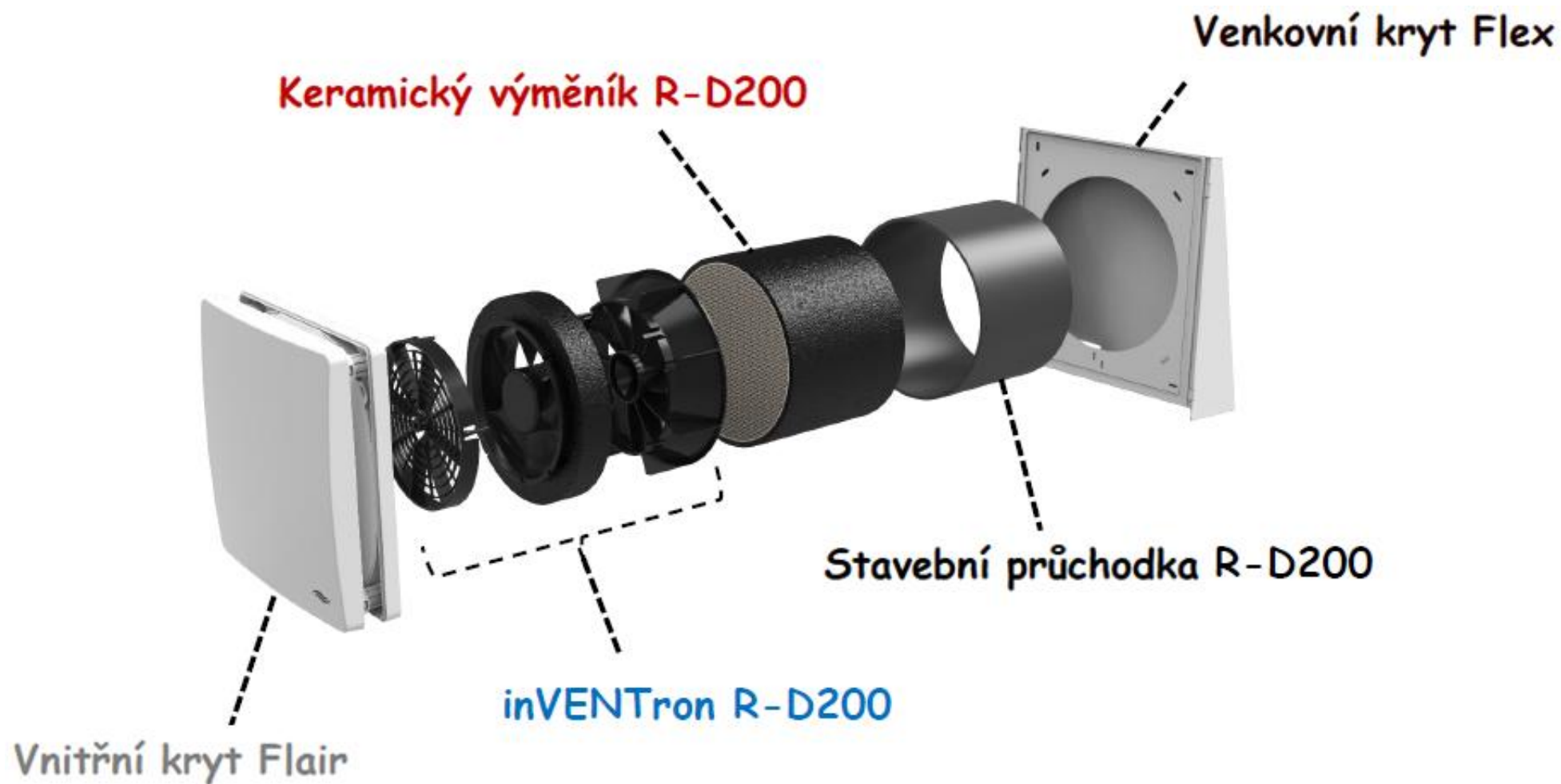
# iV-Office – průtok vzduchu a hlučnost

iV-Office	Nastavení dle regulátoru %	Průtok vzduchu při zpětném zisku tepla m <sup>3</sup> /h	Průtok vzduchu při trvalém větrání m <sup>3</sup> /h	Hlučnost dB(A), 1 m
Standard	25	10	20	20
	35	15	30	26
	50	24	47	34
	75	32	64	41
	100	45	90	47
Akustická vložka (SSE)	25	10	19	18
	35	14	28	23
	50	22	43	30
	75	32	63	38
	100	43	86	42
Akustický tlumič (SPR)	25	7	14	16
	35	10	19	23
	50	14	28	30
	75	20	40	36
	100	27	53	40
Kombinace SSE + SPR	25	7	14	15
	35	9	18	20
	50	13	26	28
	75	19	38	33
	100	25	50	38

# iV-Office versus iV25

	iV25	iV-Office
Síla zdi s omítkou [mm]	270	260
Průtok vzduchu v režimu ZZT [m <sup>3</sup> /h]	23 – 55	10 – 45
Průtok vzduchu v r. trvalé v. [m <sup>3</sup> /h]	47 - 110	20 - 90
Zpětný zisk tepla [%]	<77	<b>88</b>
Hlučnost [dB(A)]	29 - 47	<b>20 - 47</b>
Normalizovaný rozdíl úrovně hluku [dB]	35 – 44	<b>43 - 52</b>
S – klasifikace	není	<b>S2</b>
Energetická třída	A / B	<b>A+ / A</b>
Cena (bez DPH)	20 674 CZK	20 691 CZK
	796 €	796 €

# iV14-MaxAir – konstrukce produktu



# iV14-MaxAir (1001-0214)

Komponent	Označení	Název	Cena bez DPH CZK	Cena bez DPH €
Stavební průchodka	1506-0070	Stavební průchodka R-D200x495	1 901	73
	1506-0071	Stavební průchodka R-D200x475	2 343	90
	1506-0134	Stavební průchodka R-D200xprodloužení	2 652	102
Zásuvný modul (keramický výměník, reverzní ventilátor s inVENTronem)	1507-0030	Zásuvný modul iV14-MaxAir	12 168	468
	2002-0083	Keramický výměník R-D200 150 mm	4 160	160
	2007-0041	inVENTron R-D200	8 008	308
Venkovní kryt	1508-0157	Venkovní kryt Flex bílý RAL 9016	2 464	95
	1508-0158	Venkovní kryt Flex šedý RAL 9006	2 464	95
	1508-0160	Venkovní kryt Flex antracitový RAL 7016	2 464	95
	1508-0159	Venkovní kryt Flex Nord RAL 7011	2 464	95
	1508-0161	Venkovní kryt Flex barevná úprava RAL?	3 535	136
Vnitřní kryt	1505-0036	Vnitřní kryt Flair V233x233 bílý	1 848	71
	1505-0037	Vnitřní kryt Flair V233x233 bílý SDE s akustickou vložkou	2 276	88
<b>Cena za kompletní sestavu (ve standardní délce 495 mm)</b>			<b>18 381</b>	<b>707</b>
Příslušenství	3008-0081	Instalační blok D230 V-280x280x365	594	23
	1506-0090	Simplex 365 s průchodkou Ø 200 mm	3 240	125
	1506-0091	Simplex 490 s průchodkou Ø 200 mm	3 870	149
	1004-0170	Akustická vložka R-D200/V-177x177	338	13
	1004-0153	Akustický tlumič R-D200	497	19,10
	1004-0149	Větrná vložka R-D200	770	29,6
	1004-0077	Prodlužující set pro průchodku R-D200	1 987	76



# iV14-MaxAir – průtok vzduchu a hlučnost

iV-Office	Nastavení dle regulátoru %	Průtok vzduchu při zpětném zisku tepla m <sup>3</sup> /h	Průtok vzduchu při trvalém větrání m <sup>3</sup> /h	Hlučnost dB(A), 1 m
Standard	25	10	20	26
	35	15	30	30
	50	24	47	38
	75	32	64	44
	100	45	90	51
Akustická vložka (SSE)	25	10	19	22
	35	14	28	28
	50	22	43	35
	75	32	63	41
	100	43	86	47
Akustický tlumič (SPR)	25	7	14	19
	35	10	19	26
	50	14	28	32
	75	20	40	40
	100	27	53	44
Kombinace SSE + SPR	25	7	14	19
	35	9	18	25
	50	13	26	30
	75	19	38	38
	100	25	50	43

# iV14-MaxAir versus iV14-Zero

	iV14-Zero	iV14-MaxAir
Síla zdi s omítkou [mm]	255	280
Průtok vzduchu v režimu ZZT [m <sup>3</sup> /h]	8,5 – 29	<b>10 – 45</b>
Průtok vzduchu v r. trvalé v. [m <sup>3</sup> /h]	17 - 58	<b>20 - 90</b>
Zpětný zisk tepla [%]	87	<b>88</b>
Hlučnost [dB(A)]	<b>13 - 29</b> <b>(SSE. 11 – 27)</b>	26 – 51 <b>(SSE. 22 – 47)</b>
Normaliz. rozdíl úrovně hluku [dB]	<b>48 – 56</b>	38 - 45
S – klasifikace	S3	<b>S2</b>
Energetická třída	A+ / A	<b>A+ / A</b>
Cena (bez DPH)	16 014 CZK 616 €	18 381 CZK 707 €

# Technická data - přehled

	iV25	iV-Office	iV14-MaxAir
Síla zdi s omítkou [mm]	270	260	280
Průtok vzduchu v režimu ZZT [m <sup>3</sup> /h]	23 - 55	10 - 45	10 - 45
Průtok vzduchu v r. trvalé v. [m <sup>3</sup> /h]	47 - 110	20 - 90	20 - 90
Zpětný zisk tepla [%]	<77	88	88
Hlučnost [dB(A)], 1 m	29 - 47	20 - 47	26 - 51
Normaliz. rozdíl úrovně hluku [dB]	35 - 44	43 - 52	38 - 45
S – klasifikace	není	S2	S2
Energetická třída	A / B	A+ / A	A+ / A
Cena (bez DPH)	20 674 CZK 796 €	20 691 CZK 796 €	18 381 CZK 707 €

# Přehled akustické ochrany

	Plus výkonnostní	
	iV-Office	iV14-MaxAir
	Vnitřní kryt Flair-XL	Vnitřní kryt Flair SDE
Standard	43	38
Standard + akustická vložka	49	44
Standard + akustický tlumič	50	44
Standard + akustická vložka + akustický tlumič	52	45
	Venkovní kryt Flex Office	Venkovní kryt Flex

Omezení objemu průtoku vzduchu:

- akustická vložka: -5 %
- akustický tlumič: -40 %
- kombinace: -45 %

# Ovládací zařízení

Regulátor:

## S4

- 4x: iV-Smart+, iV14-Zero, iV-Light, iV-Compact
- 2x: iV-Twin+, [iV14-MaxAir](#), [iV-Office](#)

## S8

- 8x: iV-Smart+, iV14-Zero, iV-Light, iV-Compact
- 4x: iV-Twin+, [iV14-MaxAir](#), [iV-Office](#)

## MZ-Home

- 16x: iV-Smart+, iV14-Zero, iV-Light, iV-Compact
- 8x: iV-Twin+, [iV14-MaxAir](#), [iV-Office](#)

A – INVENT s.r.o.  
Husovo náměstí 148  
CZ 341 01 Horažďovice

+420 376 382 177  
info@inventer.cz  
www.inventer.cz